

(19) 日本国特許庁(JP)

再公表特許(A1)

(11) 国際公開番号

W02012/046605

発行日 平成26年2月24日 (2014. 2. 24)

(43) 国際公開日 平成24年4月12日 (2012. 4. 12)

(51) Int. Cl. F 1 テーマコード (参考)  
**A 6 1 B 1/00 (2006.01)** A 6 1 B 1/00 3 0 0 A 4 C 1 6 1

審査請求 有 予備審査請求 未請求 (全 27 頁)

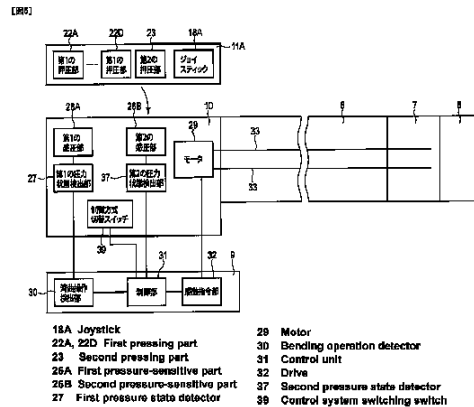
出願番号	特願2012-520406 (P2012-520406)	(71) 出願人	304050923 オリンパスメディカルシステムズ株式会社 東京都渋谷区幡ヶ谷2丁目43番2号
(21) 国際出願番号	PCT/JP2011/072257	(74) 代理人	100108855 弁理士 蔵田 昌俊
(22) 国際出願日	平成23年9月28日 (2011. 9. 28)	(74) 代理人	100159651 弁理士 高倉 成男
(11) 特許番号	特許第5085807号 (P5085807)	(74) 代理人	100091351 弁理士 河野 哲
(45) 特許公報発行日	平成24年11月28日 (2012. 11. 28)	(74) 代理人	100088683 弁理士 中村 誠
(31) 優先権主張番号	特願2010-228527 (P2010-228527)	(74) 代理人	100109830 弁理士 福原 淑弘
(32) 優先日	平成22年10月8日 (2010. 10. 8)	(74) 代理人	100075672 弁理士 峰 隆司
(33) 優先権主張国	日本国 (JP)		

最終頁に続く

(54) 【発明の名称】 内視鏡

(57) 【要約】

内視鏡は、湾曲部の湾曲操作を行う湾曲操作入力部を備え、操作部本体に着脱可能に取り付けられる湾曲操作入力ユニットと、前記湾曲操作入力ユニットに設けられ、前記湾曲操作入力部での前記湾曲操作に対応して作動状態が変化する作動部と、を備える。内視鏡は、前記作動部との間が電氣的に絶縁された状態で前記操作部本体に設けられ、前記作動部の作動状態を検出する作動状態検出部と、前記作動状態検出部で検出された前記作動部の作動状態に基づいて、前記湾曲操作入力部での前記湾曲操作を検出する湾曲操作検出部と、を備える。



## 【特許請求の範囲】

## 【請求項 1】

湾曲動作を行う湾曲部を備える挿入部と、  
 前記挿入部の基端方向側に設けられる操作部本体と、  
 前記湾曲部の湾曲動作を行う湾曲操作入力部を備え、前記操作部本体に着脱可能に取り付けられる湾曲操作入力ユニットと、  
 前記湾曲操作入力ユニットに設けられ、前記湾曲操作入力部での前記湾曲動作に対応して作動状態が変化する作動部と、  
 前記作動部との間が電氣的に絶縁された状態で前記操作部本体に設けられ、前記作動部の作動状態を検出する作動状態検出部と、  
 前記作動状態検出部で検出された前記作動部の作動状態に基づいて、前記湾曲操作入力部での前記湾曲動作を検出する湾曲操作検出部と、  
 前記操作部本体に設けられ、前記湾曲操作検出部により検出された前記湾曲動作に基づいて駆動される駆動部材と、  
 一端が前記駆動部材に、他端が前記湾曲部に接続され、前記駆動部材が駆動されることにより長手方向に移動し、前記湾曲部を湾曲させる線状部材と、  
 を具備する内視鏡。

10

## 【請求項 2】

前記作動状態検出部は、感圧部と、前記感圧部の圧力状態を検出する圧力状態検出部とを備え、  
 前記作動部は、前記湾曲操作入力部での前記湾曲動作に対応して、前記感圧部を押圧しない非押圧状態と前記感圧部を押圧する押圧状態との間で作動状態が変化する押圧部を備える請求項 1 の内視鏡。

20

## 【請求項 3】

前記作動部は、前記湾曲操作入力部での前記湾曲動作に対応して、消灯状態と点灯状態との間で作動状態が変化する発光部材を備え、  
 前記作動状態検出部は、前記発光部材が前記点灯状態の際に前記発光部材から光を受光し、前記発光部材の点灯の有無を検出する受光部材を備える請求項 1 の内視鏡。

## 【請求項 4】

電源と、  
 前記操作部本体に設けられ、前記電源に電氣的に接続される電力供給部と、  
 前記電力供給部との間が電氣的に絶縁された状態で前記湾曲操作入力ユニットに設けられ、前記発光部材を点灯する電力が前記電力供給部から供給される電力受給部と、  
 をさらに具備する請求項 3 の内視鏡。

30

## 【請求項 5】

前記湾曲操作入力ユニットに設けられ、前記湾曲操作の制御方式を入力する制御方式入力部と、  
 前記制御方式入力部との間が電氣的に絶縁された状態で前記操作部本体に設けられ、前記制御方式入力部により入力された前記湾曲操作の前記制御方式を検出する制御方式検出部と、  
 をさらに具備する請求項 1 の内視鏡。

40

## 【請求項 6】

前記制御方式検出部は、感圧部と、前記感圧部の圧力状態を検出する圧力状態検出部とを備え、  
 前記制御方式入力部は、前記湾曲操作入力ユニットが前記操作部本体に取り付けられた状態で前記感圧部を押圧し、前記湾曲操作入力ユニットの種類に対応して前記感圧部の圧力状態が異なる状態に前記感圧部を押圧する押圧部を備える請求項 5 の内視鏡。

## 【請求項 7】

前記制御方式入力部は、前記湾曲操作入力ユニットの種類に対応して光の種類が異なる発光部材を備え、

50

前記制御方式検出部は、前記発光部材から光を受光し、受光した前記光の種類を検出する光種検出部を備える請求項5の内視鏡。

【発明の詳細な説明】

【技術分野】

【0001】

本発明は、湾曲操作入力部での操作により湾曲動作を行う湾曲部を備える内視鏡に関する。

【背景技術】

【0002】

一般に、内視鏡は、湾曲操作入力部での操作により湾曲動作を行う湾曲部を備える。湾曲部を湾曲させる湾曲操作機構として、挿入部より基端方向側の操作部にモータ等の駆動部材を設けたものがある。このような湾曲操作機構では、湾曲操作入力部での操作により駆動部材が駆動し、駆動部材に一端が接続されたワイヤ等の線状部材が長手方向に移動する。線状部材の他端は、湾曲部に接続されている。線状部材の長手方向への移動により、湾曲部が湾曲動作を行う。

10

【0003】

特許文献1には、湾曲操作入力部である湾曲操作スイッチを備える湾曲操作スイッチボックス（湾曲操作入力ユニット）が、操作部本体に対して着脱可能に取り付けられる内視鏡が開示されている。この内視鏡では、湾曲操作スイッチボックスを操作部本体に取りつけた際に、湾曲操作スイッチボックスに設けられる電気接点と操作部本体に設けられる電気接点とが電氣的に接続される。このため、湾曲操作スイッチでの操作により、電気信号が操作部本体の内部に設けられる駆動部材である超音波モータに伝達される。伝達された電気信号により超音波モータが駆動し、湾曲部が湾曲される。また、湾曲操作スイッチボックスが操作部本体に着脱可能であるため、症例や術者の好みに対応させて適切な種類の湾曲操作スイッチを用いることが可能となる。

20

【先行技術文献】

【特許文献】

【0004】

【特許文献1】特開平8-224206号公報

【発明の概要】

30

【発明が解決しようとする課題】

【0005】

内視鏡の使用時には、粘液、血液等により術者の手が汚れたり、濡れたりする。上記特許文献1の内視鏡では、汚れたり、濡れたりした手で湾曲操作スイッチボックスを操作部本体に着脱することにより、湾曲スイッチボックスの電気接点及び/又は操作部本体の電気接点に汚れ等が付着することがある。電気接点に汚れ等が付着することにより、湾曲操作スイッチと駆動部材との間の電気回路に故障が発生する可能性がある。電気回路の故障により、湾曲操作スイッチでの操作による電気信号が駆動部材に伝達されず、駆動部材が駆動しない。したがって、湾曲操作スイッチでの操作が、湾曲部に伝達されない。

40

【0006】

また、操作部本体に電気接点を設けることにより、操作部本体の湾曲操作スイッチボックスとの着脱面が凸凹状に形成される。このため、内視鏡の使用後に操作部本体の湾曲スイッチボックスとの着脱部が洗浄し難い構成となる。

【0007】

本発明は前記課題に着目してなされたものであり、その目的とするところは、操作部本体と操作部本体に着脱可能な湾曲操作入力ユニットとの間に電気接点を設けることなく、湾曲操作入力ユニットの湾曲操作入力部での操作により駆動部材が駆動される内視鏡を提供することにある。

【課題を解決するための手段】

【0008】

50

前記目的を達成するため、本発明のある態様では、湾曲動作を行う湾曲部を備える挿入部と、前記挿入部の基端方向側に設けられる操作部本体と、前記湾曲部の湾曲操作を行う湾曲操作入力部を備え、前記操作部本体に着脱可能に取り付けられる湾曲操作入力ユニットと、前記湾曲操作入力ユニットに設けられ、前記湾曲操作入力部での前記湾曲操作に対応して作動状態が変化する作動部と、前記作動部との間が電氣的に絶縁された状態で前記操作部本体に設けられ、前記作動部の作動状態を検出する作動状態検出部と、前記作動状態検出部で検出された前記作動部の作動状態に基づいて、前記湾曲操作入力部での前記湾曲操作を検出する湾曲操作検出部と、前記操作部本体に設けられ、前記湾曲操作検出部により検出された前記湾曲操作に基づいて駆動される駆動部材と、一端が前記駆動部材に、他端が前記湾曲部に接続され、前記駆動部材が駆動されることにより長手方向に移動し、前記湾曲部を湾曲させる線状部材と、を備える内視鏡を提供する。

10

【発明の効果】

【0009】

本発明によれば、操作部本体と操作部本体に着脱可能な湾曲操作入力ユニットとの間に電気接点を設けることなく、湾曲操作入力ユニットの湾曲操作入力部での操作により駆動部材が駆動される内視鏡を提供することができる。

【図面の簡単な説明】

【0010】

【図1】本発明の第1の実施形態に係る内視鏡を示す概略的に斜視図。

【図2】第1の実施形態に係る内視鏡の操作部本体に着脱可能に取り付けられる様々な種類の湾曲操作入力ユニットを示す概略的に斜視図。

20

【図3】第1の実施形態に係る内視鏡の第1の湾曲操作入力ユニットを概略的に示す斜視図。

【図4】第1の実施形態に係る内視鏡の第1の湾曲操作入力ユニットの内部構成を概略的に示す斜視図。

【図5】第1の実施形態に係る内視鏡の湾曲操作機構を示すブロック図。

【図6】第1の実施形態に係る内視鏡の操作部本体と第1の湾曲操作入力ユニットとの着脱部を示す概略図。

【図7】本発明の第2の実施形態に係る内視鏡の操作部本体と第2の湾曲操作入力ユニットとの着脱構成を概略的に示す斜視図。

30

【図8】第2の実施形態に係る内視鏡の湾曲操作機構を示すブロック図。

【図9】第2の実施形態に係る内視鏡の操作部本体と第2の湾曲操作入力ユニットとの着脱部を示す概略図。

【図10】第1の実施形態及び第2の実施形態の第1の変形例に係る内視鏡の操作部本体と第2の湾曲操作入力ユニットとの着脱部を示す概略図。

【図11】第1の実施形態及び第2の実施形態の第2の変形例に係る内視鏡の操作部を示す概略的に斜視図。

【図12】第2の変形例に係る内視鏡の第1の湾曲操作入力ユニットと入力部変換ユニットとの着脱部を示す概略図。

【図13】第1の実施形態及び第2の実施形態の第3の変形例に係る内視鏡の第1の湾曲操作入力ユニットを示す概略図。

40

【図14】第3の変形例に係る内視鏡の第1の湾曲操作入力ユニットのジョイスティックを傾動させた状態を示す概略図。

【図15】第1の実施形態及び第2の実施形態の第4の変形例に係る内視鏡の第1の湾曲操作入力ユニットを示す概略図。

【発明を実施するための形態】

【0011】

(第1の実施形態)

本発明の第1の実施形態について、図1乃至図6を参照して説明する。図1は、本実施形態の内視鏡1を示す図である。図1に示すように、内視鏡1は、長手方向に延設される

50

挿入部 2 と、挿入部 2 の基端方向側に連結される操作部 3 とを備える。操作部 3 には、ユニバーサルコード 4 の一端が接続されている。ユニバーサルコード 4 の他端には、コネクタ 5 が設けられている。コネクタ 5 は、コントロールユニット 9 に接続されている。

#### 【 0 0 1 2 】

挿入部 2 は、可撓性を有する細長い蛇管部 6 と、蛇管部 6 より先端方向側に設けられる湾曲部 7 と、湾曲部 7 より先端方向側に設けられる先端硬性部 8 とを備える。先端硬性部 8 に、被写体の撮像を行う撮像ユニット（図示しない）が設けられている。撮像ユニットには、撮像ケーブル（図示しない）の一端が接続されている。撮像ケーブルは、挿入部 2 の内部、操作部 3 の内部及びユニバーサルコード 4 の内部を通り、他端がコネクタ 5 を介して画像処理ユニット（図示しない）に接続されている。また、挿入部 2 の内部には、ライトガイド（図示しない）が長手方向に延設されている。ライトガイドは、操作部 3 の内部及びユニバーサルコード 4 の内部を通り、一端がコネクタ 5 を介して光源ユニット（図示しない）に接続されている。光源ユニットからの出射光は、ライトガイドにより導光され、先端硬性部 8 の照明窓（図示しない）から被写体に照射される。

10

#### 【 0 0 1 3 】

操作部 3 は、操作部本体 10 と、操作部本体 10 に着脱可能に取り付けられる第 1 の湾曲操作入力ユニット 11 A とを備える。操作部本体 10 は、内視鏡 1 の使用時に術者により把持される把持部 13 と、第 1 の湾曲操作入力ユニット 11 A が取り付けられるユニット着脱部 15 とを備える。また、操作部本体 10 には、鉗子等の処置具が挿入される処置具挿入口 16 が設けられている。挿入部 2 の内部には、処置具が挿通される処置具挿通路を規定する処置具用チューブ（図示しない）が長手方向に延設されている。処置具挿通路の一端は、処置具挿入口 16 に連通している。

20

#### 【 0 0 1 4 】

第 1 の湾曲操作入力ユニット 11 A は、湾曲操作入力部であるジョイスティック 18 A を備える。ジョイスティック 18 A を傾動する操作を行うことにより、湾曲部 7 が上下方向（UD 方向）及び左右方向（LR 方向）に湾曲される。なお、操作部本体 10 に着脱可能に取り付けられる湾曲操作入力ユニットは、湾曲操作入力部としてジョイスティック 18 A を備える第 1 の湾曲操作入力ユニット 11 A に限るものではない。図 2 は、操作部本体 10 に着脱可能に取り付けられる様々な種類の湾曲操作入力ユニットを示す図である。図 2 に示すように、第 2 の湾曲操作入力ユニット 11 B は、湾曲操作入力部としてタクトスイッチ（登録商標）18 B を備える。第 3 の湾曲操作入力ユニット 11 C は、湾曲操作入力部としてトラックボール 18 C を備える。第 4 の湾曲操作入力ユニット 11 D は、湾曲操作入力部としてタッチパッド 18 D を備える。第 5 の湾曲操作入力ユニット 11 E は、湾曲操作入力部としてポインティングデバイス 18 E を備える。第 6 の湾曲操作入力ユニット 11 F は、湾曲操作入力部としてジョグダイヤル 18 F を備える。

30

#### 【 0 0 1 5 】

以下、内視鏡 1 の湾曲部 7 を湾曲させる湾曲操作機構について説明する。なお、以下の説明では、湾曲操作入力部としてジョイスティック 18 A を備える第 1 の湾曲操作入力ユニット 11 A が操作部本体 10 に取り付けられる場合について説明する。しかし、その他の湾曲操作入力ユニット 11 B ~ 11 F が操作部本体 10 に取り付けられる場合も、第 1 の湾曲操作入力ユニット 11 A が操作部本体 10 に取り付けられる場合と同様である。

40

#### 【 0 0 1 6 】

図 3 は、第 1 の湾曲操作入力ユニット 11 A を示す図である。図 4 は、第 1 の湾曲操作入力ユニット 11 A の内部構成を示す図である。図 3 に示すように、第 1 の湾曲操作入力ユニット 11 A は、外装ケース 20 を備える。外装ケース 20 は、ゴム、エラストマー等の比較的柔らかい材料から形成されている。図 4 に示すように、湾曲操作入力部であるジョイスティック 18 A は、外装ケース 20 の内部で十字状の土台部 21 に連続している。ジョイスティック 18 A は土台部 21 の中心から、外装ケース 20 の外側まで延設されている。十字状の土台部 21 には、ジョイスティック 18 A と反対方向に向けて突出する 4 つの第 1 の押圧部 22 A ~ 22 D が設けられている。第 1 の押圧部 22 A ~ 22 D は、十

50

字状の土台部 2 1 の 4 つの端部のそれぞれに 1 つずつ設けられている。また、土台部 2 1 には、中心からジョイスティック 1 8 A と反対方向に向けて突出する第 2 の押圧部 2 3 が設けられている。

【 0 0 1 7 】

図 5 は、内視鏡 1 の湾曲操作機構を示す図である。図 6 は、内視鏡 1 の操作部本体 1 0 と第 1 の湾曲操作入力ユニット 1 1 A との着脱部を示す図である。図 6 に示すように、操作部本体 1 0 のユニット着脱部 1 5 には、第 1 の磁石 2 5 A が設けられている。また、第 1 の湾曲操作入力ユニット 1 1 A には、第 2 の磁石 2 5 B が設けられている。第 1 の磁石 2 5 A 及び第 2 の磁石 2 5 B は、互いの間に引力が作用する状態に配置されている。第 1 の磁石 2 5 A と第 2 の磁石 2 5 B との間の引力により、第 1 の湾曲操作入力ユニット 1 1 A が操作部本体 1 0 のユニット着脱部 1 5 に取り付けられる。

10

【 0 0 1 8 】

図 6 に示すように、操作部本体 1 0 のユニット着脱部 1 5 には、感圧シート 2 6 が設けられている。感圧シート 2 6 により、ユニット着脱部 1 5 の第 1 の湾曲操作入力ユニット 1 1 A との着脱面が平面状に形成されている。感圧シート 2 6 は、ドーナツ状に設けられる第 1 の感圧部 2 6 A と、第 1 の感圧部 2 6 A の内周側に設けられる第 2 の感圧部 2 6 B とを備える。

【 0 0 1 9 】

ジョイスティック 1 8 A が傾動していない中立状態では、第 1 の押圧部 2 2 A ~ 2 2 D は第 1 の感圧部 2 6 A から離れていて、いずれの第 1 の押圧部 2 2 A ~ 2 2 D も第 1 の感圧部 2 6 A を押圧していない。術者によりジョイスティック 1 8 A が傾動されると、第 1 の押圧部 2 2 A ~ 2 2 D の中でジョイスティック 1 8 A の傾動方向側に位置する第 1 の押圧部 2 2 A ~ 2 2 D が第 1 の感圧部 2 6 A を押圧する。例えば、図 4 の矢印 A の方向にジョイスティック 1 8 A が傾動された際には、第 1 の押圧部 2 2 A が第 1 の感圧部 2 6 A を押圧する。それぞれの第 1 の押圧部 2 2 A ~ 2 2 D は、ジョイスティック 1 8 A の傾動動作に対応して、第 1 の感圧部 2 6 A を押圧しない非押圧状態と第 1 の感圧部 2 6 A を押圧する押圧状態との間で作動状態が変化する。すなわち、それぞれの第 1 の押圧部 2 2 A ~ 2 2 D は、湾曲操作入力部であるジョイスティック 1 8 A での操作に対応して、作動状態が変化する作動部となっている。

20

【 0 0 2 0 】

図 5 及び図 6 に示すように、第 1 の感圧部 2 6 A は、操作部本体 1 0 に設けられる第 1 の圧力状態検出部 2 7 に電氣的に接続されている。第 1 の圧力状態検出部 2 7 は、感圧シート 2 6 の第 1 の感圧部 2 6 A の圧力状態を検出する。そして、第 1 の感圧部 2 6 A の圧力状態からそれぞれの第 1 の押圧部 2 2 A ~ 2 2 D の作動状態が検出される。例えば、第 1 の押圧部 2 2 A が押圧状態の際には、第 1 の押圧部 2 2 A により押圧される箇所の圧力が第 1 の感圧部 2 6 A のその他の部分より大きくなる。以上のように、第 1 の感圧部 2 6 A 及び第 1 の圧力状態検出部 2 7 が、作動部である第 1 の押圧部 2 2 A ~ 2 2 D の作動状態を検出する作動状態検出部となっている。

30

【 0 0 2 1 】

ここで、第 1 の感圧部 2 6 A と第 1 の押圧部 2 2 A ~ 2 2 D との間には電気接点が設けられていない。このため、作動部である第 1 の押圧部 2 2 A ~ 2 2 D と作動状態検出部である第 1 の感圧部 2 6 A 及び第 1 の圧力状態検出部 2 7 との間は電氣的に絶縁されている。

40

【 0 0 2 2 】

図 5 に示すように、第 1 の圧力状態検出部 2 7 は、コントロールユニット 9 に設けられる湾曲操作検出部 3 0 に電氣的に接続されている。湾曲操作検出部 3 0 は、第 1 の感圧部 2 6 A 及び第 1 の圧力状態検出部 2 7 により検出されたそれぞれの第 1 の押圧部 2 2 A ~ 2 2 D の作動状態に基づいて演算を行い、ジョイスティック 1 8 A での湾曲操作を検出する。湾曲操作検出部 3 0 は、コントロールユニット 9 に設けられる制御部 3 1 に電氣的に接続されている。制御部 3 1 により、内視鏡システム全体が制御されている。制御部 3 1

50

は、コントロールユニット 9 に設けられる駆動指令部 3 2 に電氣的に接続されている。

【 0 0 2 3 】

駆動指令部 3 2 は、操作部本体 1 0 に設けられる駆動部材であるモータ 2 9 に電氣的に接続されている。駆動指令部 3 2 は、湾曲操作検出部 3 0 により検出されたジョイスティック 1 8 A での湾曲操作に基づいて、モータ 2 9 を駆動させる。モータ 2 9 には、線状部材であるワイヤ 3 3 の一端が接続されている。ワイヤ 3 3 は、蛇管部 6 の内部を通り、他端が湾曲部 7 に接続されている。モータ 2 9 が駆動されることにより、ワイヤ 3 3 が長手方向に移動する。ワイヤ 3 3 の長手方向への移動により、湾曲部 7 が湾曲動作を行う。

【 0 0 2 4 】

図 5 及び図 6 に示すように、第 1 の湾曲操作入力ユニット 1 1 A を操作部本体 1 0 に取り付けた状態では、第 2 の押圧部 2 3 により、感圧シート 2 6 の第 2 の感圧部 2 6 B が押圧される。その他の湾曲操作入力ユニット 1 1 B ~ 1 1 F が操作部本体 1 0 に取り付けられた場合も同様に、第 2 の押圧部 2 3 により第 2 の感圧部 2 6 B が押圧される。第 2 の押圧部 2 3 の形状は、湾曲操作入力ユニット 1 1 A ~ 1 1 F の種類に応じて異なる。第 2 の押圧部 2 3 の形状により、標準状態での湾曲操作の制御方式が決定される。すなわち、第 2 の押圧部 2 3 は、標準状態での湾曲操作の制御方式を入力する制御方式入力部となっている。

【 0 0 2 5 】

図 5 及び図 6 に示すように、第 2 の感圧部 2 6 B は、操作部本体 1 0 に設けられる第 2 の圧力状態検出部 3 7 に電氣的に接続されている。第 2 の圧力状態検出部 3 7 は、感圧シート 2 6 の第 2 の感圧部 2 6 B の圧力状態を検出する。そして、第 2 の感圧部 2 6 B の圧力状態から第 2 の押圧部 2 3 の形状が検出される。例えば、第 2 の押圧部 2 3 が半球状の場合と第 2 の押圧部 2 3 が角柱状の場合とでは、第 2 の感圧部 2 6 B の圧力状態が異なる。すなわち、第 2 の押圧部 2 3 は、湾曲操作入力ユニット 1 1 A ~ 1 1 F の種類に対応して第 2 の感圧部 2 6 B の圧力状態が異なる状態に第 2 の感圧部 2 6 B を押圧する。第 2 の押圧部 2 3 の形状を検出することにより、制御方式入力部である第 2 の押圧部 2 3 により入力された標準状態での湾曲操作の制御方式が検出される。すなわち、制御部 3 1 には、湾曲操作入力ユニット 1 1 A ~ 1 1 F のそれぞれについて、それぞれの湾曲操作入力ユニット 1 1 A ~ 1 1 F での湾曲操作に対する湾曲部 7 の湾曲量を決定する湾曲制御パラメータが記録されている。第 2 の圧力状態検出部 3 7 は、第 2 の押圧部 2 3 の形状から操作部本体 1 0 に取り付けられた湾曲操作入力ユニット 1 1 A ~ 1 1 F の種類を検出する。そして、操作部本体 1 0 に取り付けられた湾曲操作入力ユニット 1 1 A ~ 1 1 F の種類に対応した湾曲制御パラメータを選択する。以上のように、第 2 の感圧部 2 6 B 及び第 2 の圧力状態検出部 3 7 が、制御方式入力部である第 2 の押圧部 2 3 により入力された標準状態での湾曲操作の制御方式を検出する制御方式検出部となっている。

【 0 0 2 6 】

ここで、第 2 の感圧部 2 6 B と第 2 の押圧部 2 3 との間には電気接点が設けられていない。このため、制御方式入力部である第 2 の押圧部 2 3 と制御方式検出部である第 2 の感圧部 2 6 B 及び第 2 の圧力状態検出部 3 7 との間は電氣的に絶縁されている。

【 0 0 2 7 】

図 5 に示すように、第 2 の圧力状態検出部 3 7 は、コントロールユニット 9 に設けられる制御部 3 1 に電氣的に接続されている。前述したように、制御部 3 1 は駆動指令部 3 2 に電氣的に接続されている。駆動指令部 3 2 は、第 2 の感圧部 2 6 B 及び第 2 の圧力状態検出部 3 7 により検出された標準状態での湾曲操作の制御方式に基づいて、モータ 2 9 を駆動させる。なお、操作部本体 1 0 には、コントロールユニット 9 の制御部 3 1 に電氣的に接続される制御方式切替スイッチ 3 9 が設けられている。術者は、制御方式切替スイッチ 3 9 での操作により、湾曲操作の制御方式を標準状態での制御方式から切り替える。

【 0 0 2 8 】

次に、本実施形態の内視鏡 1 の作用について説明する。内視鏡 1 の湾曲部 7 を湾曲させる際には、症例や術者の好みに対応させて適切な種類の湾曲操作入力ユニット 1 1 A ~ 1

10

20

30

40

50

1 Fを操作部本体10のユニット着脱部15に取り付ける。この際、第1の磁石25Aと第2の磁石25Bとの間の引力により、湾曲操作入力ユニット11A~11Fのいずれかが操作部本体10のユニット着脱部15に取り付けられる。

【0029】

湾曲操作入力ユニット11A~11Fのいずれかを操作部本体10に取り付けた状態では、第2の押圧部23により、感圧シート26の第2の感圧部26Bが押圧される。第2の押圧部23の形状は、湾曲操作入力ユニット11A~11Fの種類に応じて異なる。この際、第2の圧力状態検出部37は、感圧シート26の第2の感圧部26Bの圧力状態を検出する。そして、第2の感圧部26Bの圧力状態から第2の押圧部23の形状が検出される。第2の押圧部23の形状を検出することにより、制御方式入力部である第2の押圧部23により入力された標準状態での湾曲操作の制御方式が検出される。術者は、湾曲操作の制御方式を、操作部本体10の制御方式切替スイッチ39での操作により、標準状態での制御方式から切り替え可能である。

10

【0030】

そして、第1の湾曲操作入力ユニット11Aが操作部本体10に取り付けられた場合は、ジョイスティック18Aでの操作により湾曲部7を湾曲させる。ジョイスティック18Aの傾動動作に対応して、それぞれの第1の押圧部22A~22Dは、第1の感圧部26Aを押圧しない非押圧状態と第1の感圧部26Aを押圧する押圧状態との間で作動状態が変化する。そして、第1の圧力状態検出部27が、感圧シート26の第1の感圧部26Aの圧力状態を検出する。第1の感圧部26Aの圧力状態からそれぞれの第1の押圧部22A~22Dの作動状態が検出される。そして、湾曲操作検出部30が、第1の感圧部26A及び第1の圧力状態検出部27により検出されたそれぞれの第1の押圧部22A~22Dの作動状態に基づいて、ジョイスティック18Aでの湾曲操作を検出する。

20

【0031】

湾曲操作検出部30により検出されたジョイスティック18Aでの湾曲操作に基づいて、第2の感圧部26B及び第2の圧力状態検出部37により検出された標準状態での制御方式又は制御方式切替スイッチ39での操作により切り替えられた制御方式で、駆動指令部32がモータ29を駆動させる。モータ29が駆動されることにより、ワイヤ33が長手方向に移動する。ワイヤ33の長手方向への移動により、湾曲部7が湾曲動作を行う。

30

【0032】

そこで、上記構成の内視鏡1では、以下の効果を奏する。すなわち、内視鏡1では、湾曲部7を湾曲させる際に、操作部本体10のユニット着脱部15に湾曲操作入力ユニット11A~11Fのいずれかを着脱可能に取り付けて、湾曲操作を行う。このため、症例や術者の好みに対応させて適切な種類の湾曲操作入力ユニット11A~11Fを用いることができる。

【0033】

また、内視鏡1では、それぞれの湾曲操作入力ユニット11A~11Fの湾曲操作入力部（ジョイスティック18A、タクトスイッチ（登録商標）18B等）での操作に対応して、それぞれの第1の押圧部22A~22Dは、第1の感圧部26Aを押圧しない非押圧状態と第1の感圧部26Aを押圧する押圧状態との間で作動状態が変化する。そして、第1の圧力状態検出部27が、感圧シート26の第1の感圧部26Aの圧力状態を検出する。第1の感圧部26Aの圧力状態からそれぞれの第1の押圧部22A~22Dの作動状態が検出される。そして、湾曲操作検出部30が、第1の感圧部26A及び第1の圧力状態検出部27により検出されたそれぞれの第1の押圧部22A~22Dの作動状態に基づいて、湾曲操作入力部での湾曲操作を検出する。このような構成により湾曲操作入力部での湾曲操作が検出されるため、操作部本体10と操作部本体10に着脱可能なそれぞれの湾曲操作入力ユニット11A~11Fとの間に電気接点を設ける必要はなく、第1の押圧部22A~22Dと第1の感圧部26Aとの間には電氣的に絶縁されている。このため、操作部本体10とそれぞれの湾曲操作入力ユニット11A~11Fとの間の電気接点への汚れ等の付着により、湾曲操作機構が故障することはない。したがって、湾曲操作入力部での

40

50

操作により適切に湾曲部 7 を湾曲させることができる。また、操作部本体 10 とそれぞれの湾曲操作入力ユニット 11 A ~ 11 F との間に電気接点を設けないことより、操作部本体 10 のユニット着脱部 15 のそれぞれの湾曲操作入力ユニット 11 A ~ 11 F の着脱面が平面状に形成される。このため、内視鏡 1 の使用後に操作部本体 10 のユニット着脱部 15 を洗浄し易くすることができる。

#### 【0034】

また、湾曲操作入力ユニット 11 A ~ 11 F のいずれかを操作部本体 10 に取り付けた状態では、第 2 の押圧部 23 により、感圧シート 26 の第 2 の感圧部 26 B が押圧される。この際、第 2 の圧力状態検出部 37 は、感圧シート 26 の第 2 の感圧部 26 B の圧力状態を検出する。そして、第 2 の感圧部 26 B の圧力状態から第 2 の押圧部 23 の形状が検出される。第 2 の押圧部 23 の形状を検出することにより、制御方式入力部である第 2 の押圧部 23 により入力された標準状態での湾曲操作の制御方式が検出される。このような構成にすることにより、それぞれの湾曲操作入力ユニット 11 A ~ 11 F の湾曲操作入力部に適した制御方式で、標準状態での湾曲操作を行うことができる。また、操作部本体 10 の制御方式切替スイッチ 39 での操作により、術者の好みに応じて、標準状態での制御方式から湾曲操作の制御方式を切り替えることができる。

10

#### 【0035】

さらに、上述した構成により標準状態での湾曲操作の制御方式が検出されるため、操作部本体 10 と操作部本体 10 に着脱可能なそれぞれの湾曲操作入力ユニット 11 A ~ 11 F との間に電気接点を設ける必要はなく、第 2 の押圧部 23 と第 2 の感圧部 26 B との間は電氣的に絶縁されている。このため、操作部本体 10 とそれぞれの湾曲操作入力ユニット 11 A ~ 11 F との間の電気接点への汚れ等の付着により、標準状態での湾曲操作の制御方式を検出する機構が故障することはない。したがって、標準状態での湾曲操作の制御方式を適切に検出することができる。また、操作部本体 10 とそれぞれの湾曲操作入力ユニット 11 A ~ 11 F との間に電気接点を設けないことより、操作部本体 10 のユニット着脱部 15 のそれぞれの湾曲操作入力ユニット 11 A ~ 11 F の着脱面が平面状に形成される。このため、内視鏡 1 の使用後に操作部本体 10 のユニット着脱部 15 を洗浄し易くすることができる。

20

#### 【0036】

(第 1 の実施形態の変形例)

なお、第 1 の実施形態では、湾曲操作入力ユニット 11 A ~ 11 F の種類に応じて第 2 の押圧部 23 の形状が異なり、第 2 の押圧部 23 の形状により標準状態での湾曲操作の制御方式が決定されるが、これに限るものではない。例えば、第 2 の押圧部 23 の数、高さ等が湾曲操作入力ユニット 11 A ~ 11 F の種類に応じて異なってもよい。この場合、第 2 の押圧部 23 の数、高さ等により、標準状態での湾曲操作の制御方式が決定される。すなわち、湾曲操作入力ユニット 11 A ~ 11 F の種類に対応して、第 2 の感圧部 26 B の圧力状態が異なる状態に、第 2 の押圧部 23 が第 2 の感圧部 26 B を押圧する構成であればよい。

30

#### 【0037】

(第 2 の実施形態)

次に、本発明の第 2 の実施形態について、図 7 乃至図 9 を参照して説明する。なお、第 1 の実施形態と同一の部分及び同一の機能を有する部分については同一の符号を付して、その説明は省略する。また、以下の説明では、湾曲操作入力部としてタクトスイッチ（登録商標）18 B を備える第 2 の湾曲操作入力ユニット 11 B が操作部本体 10 に取り付けられる場合について説明する。しかし、その他の湾曲操作入力ユニット 11 A, 11 C ~ 11 F が操作部本体 10 に取り付けられる場合も、第 2 の湾曲操作入力ユニット 11 B が操作部本体 10 に取り付けられる場合と同様である。

40

#### 【0038】

図 7 は、操作部本体 10 と第 2 の湾曲操作入力ユニット 11 B との着脱構成を示す図である。図 7 に示すように、操作部本体 10 のユニット着脱部 15 には、凹状部 41 が設け

50

られている。第2の湾曲操作入力ユニット11Bには、凹状部41に係合可能な凸状部42が設けられている。凸状部42が凹状部41と係合することにより、第2の湾曲操作入力ユニット11Bが操作部本体10に着脱可能に取り付けられる。操作部本体10のユニット着脱部15の着脱面は、少なくとも一部が透明に形成されている。同様に、第2の湾曲操作入力ユニット11Bの着脱面は、少なくとも一部が透明に形成されている。したがって、操作部本体10の着脱面の透明部分及び第2の湾曲操作入力ユニット11Bの着脱面の透明部分を通して、操作部本体10と第2の湾曲操作入力ユニット11Bとの間で光が伝達される。なお、ユニット着脱部15の透明部分及び第2の湾曲操作ユニット11Bの透明部分は、例えばポリカーボネイト等の比較的硬質で透明な樹脂材料から形成されている。これにより、洗浄時及び第2の湾曲ユニット11Bの着脱時の損傷が防止される。

10

#### 【0039】

図8は、内視鏡1の湾曲操作機構を示す図である。図9は、内視鏡1の操作部本体10と第2の湾曲操作入力ユニット11Bとの着脱部を示す図である。湾曲操作入力部であるタクトスイッチ（登録商標）18Bは、4つのボタン部43A～43Dを備える（図7参照）。図9に示すように、それぞれのボタン部43A～43Dは、第2の湾曲操作入力ユニット11Bに設けられる発光制御部45に電氣的に接続されている。また、第2の湾曲操作入力ユニット11Bは、第1の発光部材である4つの第1のLED46A～46Dを備える。それぞれの第1のLED46A～46Dは、発光制御部45に電氣的に接続されている。いずれのボタン部43A～43Dが押圧されていない中立状態では、いずれの第1のLED46A～46Dも消灯している。術者によりタクトスイッチ（登録商標）18Bのいずれかのボタン部43A～43Dが押圧されると、第1のLED46A～46Dの中で押圧されたボタン部43A～43Dに対応する第1のLED46A～46Dが点灯する。例えば、ボタン部43Aが押圧された際には、第1のLED46Aが点灯する。それぞれの第1のLED46A～46Dは、タクトスイッチ（登録商標）18Bでの操作に対応して、消灯状態と点灯状態との間で作動状態が変化する。すなわち、それぞれの第1のLED46A～46Dは、湾曲操作入力部であるタクトスイッチ（登録商標）18Bでの操作に対応して、作動状態が変化する作動部となっている。

20

#### 【0040】

図8及び図9に示すように、操作部本体10は、電力供給部47を備える。電力供給部47は、コントロールユニット9に設けられる電源48に電氣的に接続されている。第2の湾曲操作入力ユニット11Bは、電力供給部47から電力が供給される電力受給部49を備える。電力受給部49は、発光制御部45に電氣的に接続されている。電力受給部49に供給された電力により、発光制御部45はそれぞれの第1のLED46A～46Dを点灯させる。電力供給部47と電力受給部49との間は、電氣的に絶縁されている。電力供給部47から電力受給部49へは、磁気誘導、光発電等により電力が供給される。これにより、操作部本体10のユニット着脱部15及び第2の湾曲操作入力ユニット11Bに電気接点を設けることなく、電力供給部47から電力受給部49へ電力が供給される。

30

#### 【0041】

図8及び図9に示すように、操作部本体10は、受光部材である4つのフォトダイオード51A～51Dを備える。それぞれのフォトダイオード51A～51Dは、第1のLED46A～46Dの点灯時に、対応する第1のLED51～51Dからの光を受光する。例えば、フォトダイオード51Aは、第1のLED46Aが点灯状態の際に、第1のLED46Aから光を受光する。そして、フォトダイオード51A～51Dでの受光の有無により、それぞれの第1のLED46A～46Dの作動状態が検出される。以上のように、フォトダイオード51A～51Dが、作動部である第1のLED46A～46Dの作動状態を検出する作動状態検出部となっている。

40

#### 【0042】

ここで、フォトダイオード51A～51Dと第1のLED46A～46Dの間には電気接点が設けられていない。このため、作動部である第1のLED46A～46Dと作動状態検出部であるフォトダイオード51A～51Dの間は電氣的に絶縁されている。

50

## 【 0 0 4 3 】

図 8 に示すように、それぞれのフォトダイオード 5 1 A ~ 5 1 D は、操作部本体 1 0 に設けられる湾曲操作検出部 5 2 に電氣的に接続されている。湾曲操作検出部 5 2 は、フォトダイオード 5 1 A ~ 5 1 D により検出されたそれぞれの第 1 の LED 4 6 A ~ 4 6 D の作動状態に基づいて演算を行い、タクトスイッチ（登録商標）1 8 B での湾曲操作を検出する。湾曲操作検出部 5 2 は、コントロールユニット 9 に設けられる制御部 3 1 に電氣的に接続されている。制御部 3 1 は、コントロールユニット 9 に設けられる駆動指令部 3 2 に電氣的に接続されている。駆動指令部 3 2 は、操作部本体 1 0 に設けられる駆動部材であるモータ 2 9 に電氣的に接続されている。駆動指令部 3 2 は、湾曲操作検出部 5 2 により検出されたタクトスイッチ（登録商標）1 8 B での湾曲操作に基づいて、モータ 2 9 を駆動させる。モータ 2 9 には、線状部材であるワイヤ 3 3 の一端が接続されている。ワイヤ 3 3 は、蛇管部 6 の内部を通り、他端が湾曲部 7 に接続されている。モータ 2 9 が駆動されることにより、ワイヤ 3 3 が長手方向に移動する。ワイヤ 3 3 の長手方向への移動により、湾曲部 7 が湾曲動作を行う。

10

## 【 0 0 4 4 】

図 8 及び図 9 に示すように、第 2 の湾曲操作入力ユニット 1 1 B は、発光制御部 4 5 に電氣的に接続される第 2 の発光部材である第 2 の LED 5 3 を備える。電力供給部 4 9 に供給された電力により、発光制御部 4 5 が第 2 の LED 5 3 を点灯させる。その他の湾曲操作入力ユニット 1 1 A , 1 1 C ~ 1 1 F も同様に、第 2 の LED 5 3 を備える。第 2 の LED 5 3 の点灯時の光色は、湾曲操作入力ユニット 1 1 A ~ 1 1 F の種類に応じて異なる。すなわち、湾曲操作入力ユニット 1 1 A ~ 1 1 F の種類に対応して第 2 の LED 5 3 の光の種類が異なる。第 2 の LED 5 3 の光色により、標準状態での湾曲操作の制御方式が決定される。すなわち、第 2 の LED 5 3 は、標準状態での湾曲操作の制御方式を入力する制御方式入力部となっている。

20

## 【 0 0 4 5 】

図 8 及び図 9 に示すように、操作部本体 1 0 は、カラーセンサ 5 7 を備える。カラーセンサ 5 7 は、第 2 の LED 5 3 からの光を受光し、受光した光の光色を検出する。すなわち、カラーセンサ 5 7 が、第 2 の LED から受光した光の種類を検出する光種検出部となっている。第 2 の LED 5 3 からの光の光色を検出することにより、制御方式入力部である第 2 の LED 5 3 により入力された標準状態での湾曲操作の制御方式が検出される。以上のように、カラーセンサ 5 7 が、制御方式入力部である第 2 の LED 5 3 により入力された標準状態での湾曲操作の制御方式を検出する制御方式検出部となっている。

30

## 【 0 0 4 6 】

ここで、カラーセンサ 5 7 と第 2 の LED 5 3 との間には電気接点が設けられていない。このため、制御方式入力部である第 2 の LED 5 3 と制御方式検出部であるカラーセンサ 5 7 との間は電氣的に絶縁されている。

## 【 0 0 4 7 】

図 8 に示すように、カラーセンサ 5 7 は、コントロールユニット 9 に設けられる制御部 3 1 に電氣的に接続されている。前述したように、制御部 3 1 は駆動指令部 3 2 に電氣的に接続されている。駆動指令部 3 2 は、カラーセンサ 5 7 により検出された標準状態での湾曲操作の制御方式に基づいて、モータ 2 9 を駆動させる。なお、第 1 の実施形態と同様に、術者は、制御方式切替スイッチ 3 9 での操作により、湾曲操作の制御方式を標準状態での制御方式から切り替える。

40

## 【 0 0 4 8 】

次に、本実施形態の内視鏡 1 の作用について説明する。内視鏡 1 の湾曲部 7 を湾曲させる際には、症例や術者の好みに対応させて適切な種類の湾曲操作入力ユニット 1 1 A ~ 1 1 F を操作部本体 1 0 のユニット着脱部 1 5 に取り付ける。この際、凸状部 4 2 が凹状部 4 1 に係合することにより、湾曲操作入力ユニット 1 1 A ~ 1 1 F のいずれかが操作部本体 1 0 のユニット着脱部 1 5 に取り付けられる。

## 【 0 0 4 9 】

50

湾曲操作入力ユニット 11A ~ 11F のいずれかを操作部本体 10 に取り付けた状態では、カラーセンサ 57 により、第 2 の LED 53 からの光が受光される。第 2 の LED 53 の光色は、湾曲操作入力ユニット 11A ~ 11F の種類に応じて異なる。この際、光色検出部であるカラーセンサ 57 は、受光した光の光色を検出する。そして、カラーセンサ 57 が受光した光の光色を検出することにより、制御方式入力部である第 2 の LED 53 により入力された標準状態での湾曲操作の制御方式が検出される。術者は、湾曲操作の制御方式を、操作部本体 10 の制御方式切替スイッチ 39 での操作により、標準状態での制御方式から切り替え可能である。

【0050】

そして、第 2 の湾曲操作入力ユニット 11B が操作部本体 10 に取り付けられた場合は、タクトスイッチ（登録商標）18B での操作により湾曲部 7 を湾曲させる。タクトスイッチ（登録商標）18B のそれぞれのボタン部 43A ~ 43D の押圧状態に対応して、それぞれの第 1 の LED 46A ~ 46D は、消灯状態と点灯状態との間で作動状態が変化する。そして、それぞれのフォトダイオード 51A ~ 51D が、第 1 の LED 46A ~ 46D の点灯時に、対応する第 1 の LED 46A ~ 46D からの光を受光する。フォトダイオード 51A ~ 51D での受光の有無により、それぞれの第 1 の LED 46A ~ 46D の作動状態が検出される。そして、湾曲操作検出部 52 が、フォトダイオード 51A ~ 51D により検出されたそれぞれの第 1 の LED 46A ~ 46D の作動状態に基づいて、タクトスイッチ（登録商標）18B での湾曲操作を検出する。

10

【0051】

湾曲操作検出部 52 により検出されたタクトスイッチ（登録商標）18B での湾曲操作に基づいて、カラーセンサ 57 により検出された標準状態での制御方式又は制御方式切替スイッチ 39 での操作により切り替えられた制御方式で、駆動指令部 32 がモータ 29 を駆動させる。モータ 29 が駆動されることにより、ワイヤ 33 が長手方向に移動する。ワイヤ 33 の長手方向への移動により、湾曲部 7 が湾曲動作を行う。

20

【0052】

そこで、上記構成の内視鏡 1 では、以下の効果を奏する。すなわち、内視鏡 1 では、湾曲部 7 を湾曲させる際に、操作部本体 10 のユニット着脱部 15 に湾曲操作入力ユニット 11A ~ 11F のいずれかを着脱可能に取り付けて、湾曲操作を行う。このため、症例や術者の好みに対応させて適切な種類の湾曲操作入力ユニット 11A ~ 11F を用いることができる。

30

【0053】

また、内視鏡 1 では、それぞれの湾曲操作入力ユニット 11A ~ 11F の湾曲操作入力部（ジョイスティック 18A、タクトスイッチ（登録商標）18B 等）での操作に対応して、それぞれの第 1 の LED 46A ~ 46D は、消灯状態と点灯状態との間で作動状態が変化する。そして、フォトダイオード 51A ~ 51D が、第 1 の LED 46A ~ 46D の点灯時に、対応する第 1 の LED 46A ~ 46D からの光を受光する。フォトダイオード 51A ~ 51D での受光の有無により、それぞれの第 1 の LED 46A ~ 46D の作動状態が検出される。そして、湾曲操作検出部 52 が、フォトダイオード 51A ~ 51D により検出されたそれぞれの第 1 の LED 46A ~ 46D の作動状態に基づいて、湾曲操作入力部での湾曲操作を検出する。このような構成により湾曲操作入力部での湾曲操作が検出されるため、操作部本体 10 と操作部本体 10 に着脱可能なそれぞれの湾曲操作入力ユニット 11A ~ 11F との間に電気接点を設ける必要はなく、第 1 の LED 46A ~ 46D とフォトダイオード 51A ~ 51D との間は電氣的に絶縁されている。このため、操作部本体 10 とそれぞれの湾曲操作入力ユニット 11A ~ 11F との間の電気接点への汚れ等の付着により、湾曲操作機構が故障することはない。したがって、湾曲操作入力部での操作により適切に湾曲部 7 を湾曲させることができる。また、操作部本体 10 とそれぞれの湾曲操作入力ユニット 11A ~ 11F との間に電気接点を設けないことより、操作部本体 10 のユニット着脱部 15 のそれぞれの湾曲操作入力ユニット 11A ~ 11F の着脱面が平面状に形成される。このため、内視鏡 1 の使用後に操作部本体 10 のユニット着脱部 1

40

50

5を洗浄し易くすることができる。

【0054】

また、湾曲操作入力ユニット11A～11Fのいずれかを操作部本体10に取り付けた状態では、カラーセンサ57により、第2のLED53からの光を受光する。この際、カラーセンサ57は、受光した光の光色を検出する。カラーセンサ57が受光した光の色を検出することにより、制御方式入力部である第2のLED53により入力された標準状態での湾曲操作の制御方式が検出される。このような構成にすることにより、それぞれの湾曲操作入力ユニット11A～11Fの湾曲操作入力部に適した制御方式で、標準状態での湾曲操作を行うことができる。また、操作部本体10の制御方式切替スイッチ39での操作により、術者の好みに応じて、標準状態での制御方式から湾曲操作の制御方式を切り替えることができる。

10

【0055】

また、上述した構成により標準状態での湾曲操作の制御方式が検出されるため、操作部本体10と操作部本体10に着脱可能なそれぞれの湾曲操作入力ユニット11A～11Fとの間に電気接点を設ける必要はなく、第2のLED53とカラーセンサ57との間は電氣的に絶縁されている。このため、操作部本体10とそれぞれの湾曲操作入力ユニット11A～11Fとの間の電気接点への汚れ等の付着により、標準状態での湾曲操作の制御方式を検出する機構が故障することはない。したがって、標準状態での湾曲操作の制御方式を適切に検出することができる。また、操作部本体10とそれぞれの湾曲操作入力ユニット11A～11Fとの間に電気接点を設けないことにより、操作部本体10のユニット着脱部15のそれぞれの湾曲操作入力ユニット11A～11Fの着脱面が平面状に形成される。このため、内視鏡1の使用後に操作部本体10のユニット着脱部15を洗浄し易くすることができる。

20

【0056】

また、内視鏡1では、電源48に電氣的に接続されている電力供給部47から、電力が電力受給部49に供給される。電力受給部49に供給された電力により、発光制御部45はそれぞれの第1のLED46A～46D及び第2のLED53を点灯させる。電力供給部47と電力受給部49との間は電氣的に絶縁され、電力供給部47から電力受給部49へは、磁気誘導、光発電等により電力が供給される。このため、操作部本体10のユニット着脱部15及び第2の湾曲操作入力ユニット11Bに電気接点を設けることなく、電力供給部47から電力受給部49へ電力を供給することができる。

30

【0057】

さらに、例えば第1の実施形態では、操作部本体10の感圧シート26の第1の感圧部26Aを押圧可能な位置に、第1の押圧部22A～22Dの位置、形状等を設定する必要がある。ジョイスティック18A等の湾曲操作入力部は、力学的構成によりそれぞれの第1の押圧部22A～22Dの作動状態を変化させている。このため、第1の押圧部22A～22Dの位置、形状等が制限されることにより、湾曲操作入力部の位置、形状等も制限される。これに対し本実施形態では、湾曲操作入力部での操作により、それぞれの第1のLED46A～46Dの作動状態が消灯状態と点灯状態との間で変化する。すなわち、力学的構成により、それぞれの第1のLED46A～46Dの作動状態を変化させる構成ではない。このため、第1の実施形態に比べて、第1のLED46A～46Dの位置等及び湾曲操作入力部の位置、形状等の自由度が高くなる。これにより、術者が操作し易い位置、形状等に湾曲操作入力部を設定することができる。

40

【0058】

(第2の実施形態の変形例)

なお、第2の実施形態では、湾曲操作入力ユニット11A～11Fの種類に応じて第2のLED53の光色が異なり、第2のLED53の光色により標準状態での湾曲操作の制御方式が決定されるが、これに限るものではない。例えば、第2のLED53の発光周期、輝度、数等が湾曲操作入力ユニット11A～11Fの種類に応じて異なってもよい。この場合、第2のLED53の発光周期、輝度、数等により、標準状態での湾曲操作の制御

50

方式が決定される。すなわち、湾曲操作入力ユニット 11A ~ 11F の種類に対応して第 2 の LED53 の光の種類が異なる構成であればよい。この場合、操作部本体 10 は、第 2 の LED53 から光の種類を検出する光種検出部を備える。

【0059】

(その他の変形例)

なお、第 1 の実施形態では、第 1 の感圧部 26A の圧力状態から作動部である第 1 の押圧部 22A ~ 22D の作動状態を検出し、湾曲操作入力部での湾曲操作を検出している。また、第 2 の実施形態では、フォトダイオード 51A ~ 51D により作動部である第 1 の LED46A ~ 46D の作動状態を検出し、湾曲操作入力部での湾曲操作を検出している。しかし、湾曲操作入力部での湾曲操作を検出する構成は、上述の実施形態の構成に限るものではない。

10

【0060】

図 10 は、第 1 の変形例の操作部本体 10 と第 2 の湾曲操作入力ユニット 11B との着脱部を示す図である。図 10 に示すように、第 2 の湾曲操作入力ユニット 11B は、4 つの第 1 の磁石 61A ~ 61D を備える。それぞれの第 1 の磁石 61A ~ 61D は、タクトスイッチ (登録商標) 18B の対応するボタン部 43A ~ 43D に取り付けられる。タクトスイッチ (登録商標) 18B での湾曲操作によりボタン部 43A ~ 43D が押圧された場合、それぞれの第 1 の磁石 61A ~ 61D は対応するボタン部 43A ~ 43D と一体に移動する。例えば、ボタン部 43A が押圧された場合、第 1 の磁石 61A がボタン部 43A と一体に移動する。第 1 の磁石 61A ~ 61D が移動することにより、それぞれの第 1 の磁石 61A ~ 61D は、操作部本体 10 に最も近づく最近位状態と、操作部本体 10 から最も遠ざかる最遠位状態との間で作動状態が変化する。すなわち、第 1 の磁石 61A ~ 61D が、タクトスイッチ (登録商標) 18B での湾曲操作に対応して作動状態が変化する作動部となっている。

20

【0061】

操作部本体 10 には、4 つの第 1 の磁気センサ 62A ~ 62D が固定状態で設けられている。それぞれの第 1 の磁気センサ 62A ~ 62D は、対応する第 1 の磁石 61A ~ 61D により形成される磁場の強度を検出する。例えば、第 1 の磁気センサ 62A は、第 1 の磁石 61A により形成される磁場の強度を検出する。それぞれの第 1 の磁石 61A ~ 61D が移動するため、それぞれの第 1 の磁石 61A ~ 61D の作動状態の変化により、対応する第 1 の磁気センサ 62A ~ 62D が検出する磁場の強度は変化する。それぞれの第 1 の磁気センサ 62A ~ 62D が対応する第 1 の磁石 61A ~ 61D が形成する磁場の強度を検出することにより、それぞれの第 1 の磁石 61A ~ 61D の作動状態が検出される。すなわち、第 1 の磁気センサ 62A ~ 62D が作動部である第 1 の磁石 61A ~ 61D の作動状態を検出する作動状態検出部となっている。そして、第 1 の磁石 61A ~ 61D の作動状態に基づいて、湾曲操作検出部 30 がタクトスイッチ (登録商標) 18B での湾曲操作を検出する。ここで、作動部である第 1 の磁石 61A ~ 61D と作動状態検出部である第 1 の磁気センサ 62A ~ 62D との間は、電氣的に絶縁されている。

30

【0062】

以上、第 1 の変形例から、内視鏡 1 は、湾曲操作入力ユニット 11A ~ 11F に設けられ、湾曲操作入力部での湾曲操作に対応して作動状態が変化する作動部と、作動部との間が電氣的に絶縁された状態で操作部本体 10 に設けられ、作動部の作動状態を検出する作動状態検出部とを備えればよい。

40

【0063】

また、第 1 の実施形態では、第 2 の感圧部 26B の圧力状態から、制御方式入力部である第 2 の押圧部 23 により入力された標準状態での湾曲操作の制御方式を検出している。第 2 の実施形態では、カラーセンサ 57 で受光した光の光種から、制御方式入力部である第 2 の LED53 により入力された標準状態での湾曲操作の制御方式を検出している。しかし、標準状態での湾曲操作の制御方式を検出する構成は、上述の実施形態の構成に限るものではない。

50

## 【 0 0 6 4 】

図 1 0 に示すように、第 1 の変形例の第 2 の湾曲操作入力ユニット 1 1 B は、第 2 の磁石 6 3 を備える。その他の湾曲操作入力ユニット 1 1 A , 1 1 C ~ 1 1 F も同様に、第 2 の磁石 6 3 を備える。第 2 の磁石 6 3 により形成される磁場の強度は、湾曲操作入力ユニット 1 1 A ~ 1 1 F の種類に応じて異なる。第 2 の磁石 6 3 が形成する磁場の強度により、標準状態での湾曲操作の制御方式が決定される。すなわち、第 2 の磁石 6 3 は、標準状態での湾曲操作の制御方式を入力する制御方式入力部となっている。

## 【 0 0 6 5 】

操作部本体 1 0 は、第 2 の磁石 6 3 が形成する磁場の強度を検出する第 2 の磁気センサ 6 5 を備える。第 2 の磁気センサ 6 5 により検出された磁場の強度により、制御方式入力部である第 2 の磁石 6 3 により入力された標準状態での湾曲操作の制御方式が検出される。以上のように、第 2 の磁気センサ 6 5 が、制御方式入力部である第 2 の磁石 6 3 により入力された標準状態での湾曲操作の制御方式を検出する制御方式検出部となっている。ここで、制御方式入力部である第 2 の磁石 6 3 と制御方式検出部である第 2 の磁気センサ 6 5 との間は、電氣的に絶縁されている。

10

## 【 0 0 6 6 】

以上、第 1 の変形例から、内視鏡 1 は、湾曲操作入力ユニット 1 1 A ~ 1 1 F に設けられ、湾曲操作の制御方式を入力する制御方式入力部と、制御方式入力部との間が電氣的に絶縁された状態で操作部本体 1 0 に設けられ、制御方式入力部により入力された湾曲操作の制御方式を検出する制御方式検出部とを備えればよい。

20

## 【 0 0 6 7 】

図 1 1 は、上述の実施形態の第 2 の変形例の内視鏡 1 の操作部 3 を示す図である。図 1 1 に示すように、本変形例では、湾曲操作入力部としてジョイスティック 1 8 A を備える第 1 の湾曲操作入力ユニット 1 1 A に、入力部変換ユニット 7 0 が着脱可能に取り付けられる。入力部変換ユニット 7 0 は、湾曲操作入力部としてポインティングデバイス 7 1 を備える。第 1 の湾曲操作入力ユニット 1 1 A に入力部変換ユニット 7 0 が取り付けられた状態では、術者はポインティングデバイス 7 1 により湾曲部 7 の湾曲操作を行う。

## 【 0 0 6 8 】

図 1 2 は、第 1 の湾曲操作入力ユニット 1 1 A と入力部変換ユニット 7 0 との着脱部を示す図である。図 1 2 に示すように、ジョイスティック 1 8 A は、ボール部 7 2 と、レバー部 7 3 とを備える。入力部変換ユニット 7 0 は、外装ケース 7 5 を備える。ポインティングデバイス 7 1 は、パネ 7 6 を介して外装ケース 7 5 に取り付けられている。ポインティングデバイス 7 1 には、ジョイスティック 1 8 A のボール部 7 2 と係合可能な溝状部 7 7 が設けられている。また、外装ケース 7 5 には、第 1 の湾曲操作入力ユニット 1 1 A に入力部変換ユニット 7 0 を取り付け際に、第 1 の湾曲操作入力ユニット 1 1 A により係止される係止部 7 9 が設けられている。ポインティングデバイス 7 1 の溝状部 7 7 がボール部 7 2 と係合し、外装ケース 7 5 の係止部 7 9 が第 1 の湾曲操作入力ユニット 1 1 A により係止されることにより、第 1 の湾曲操作入力ユニット 1 1 A に入力部変換ユニット 7 0 が取り付けられる。

30

## 【 0 0 6 9 】

以上のような構成にすることにより、操作部本体 1 0 に取り付けられる湾曲操作入力ユニット 1 1 A を交換することなく、湾曲操作入力部をジョイスティック 1 8 A からポインティングデバイス 7 1 に変換することが可能となる。

40

## 【 0 0 7 0 】

図 1 3 は、上述の実施形態の第 3 の変形例の第 1 の湾曲操作入力ユニット 1 1 A を示す図である。図 1 3 に示すように、ジョイスティック 1 8 A は、ボール部 7 2 と、レバー部 7 3 とを備える。第 1 の湾曲操作入力ユニット 1 1 A は、ジョイスティック 1 8 A が取り付けられる取付け面 8 0 を有する。ボール部 7 2 には、ノブ 8 1 がボール部 7 2 に対して回動可能に取り付けられている。ノブ 8 1 の上面 8 1 A は、指先がフィットし易い形状に形成されている。ジョイスティック 1 8 A が傾動していない中立状態では、ノブ 8 1 の下

50

面 8 1 B は、第 1 の湾曲操作入力ユニット 1 1 A の取付け面 8 0 と平行である。また、ジョイスティック 1 8 A の中立状態では、レバー部 7 3 と第 1 の湾曲操作入力ユニット 1 1 A の取付け面 8 0 との成す角度が 9 0 ° である。

【 0 0 7 1 】

湾曲操作を行う際は、ジョイスティック 1 8 A を図 1 3 の中立状態から例えば図 1 4 の状態まで傾動させる。この際、レバー部 7 3 と第 1 の湾曲操作入力ユニット 1 1 A の取付け面 8 0 との成す角度は である。角度 は、ジョイスティック 1 8 A の傾動量が大きいほど、小さくなる。

【 0 0 7 2 】

ここで、ノブ 8 1 をジョイスティック 1 8 A のボール部 7 2 に固定状態に取り付けた場合には、ノブ 8 1 はボール部 7 2 に対して回動しない。このため、ジョイスティック 1 8 A を傾動した状態では、ノブ 8 1 の下面 8 1 B と第 1 の湾曲操作入力ユニット 1 1 A の取付け面 8 0 とは平行でない（図 1 4 の点線）。したがって、ノブ 8 1 の上面 8 1 A に指がフィットし難くなる。

10

【 0 0 7 3 】

これに対して本変形例では、ノブ 8 1 がジョイスティック 1 8 A のボール部 7 2 に対して回動可能に取り付けられる。このため、ジョイスティック 1 8 A の傾動時には、ノブ 8 1 はボール部 7 2 に対して、ジョイスティック 1 8 A の傾動方向と反対方向に回動する。ノブ 8 1 が回動することにより、ジョイスティック 1 8 A を傾動した状態でも、ノブ 8 1 の下面 8 1 B は、第 1 の湾曲操作入力ユニット 1 1 A の取付け面 8 0 と平行に配置される（図 1 4 の実線）。したがって、ジョイスティック 1 8 A を傾動した状態でも、ノブ 8 1 の上面 8 1 A に指がフィットし易い構成となる。ノブ 8 1 の上面 8 1 A にフィットすることにより、ジョイスティック 1 8 A の傾動時にも、術者はジョイスティック 1 8 A に適切に力を掛けることが可能となる。これにより、術者は安定して湾曲操作を行うことができ、湾曲操作の操作性が向上する。

20

【 0 0 7 4 】

図 1 5 は、上述の実施形態の第 4 の変形例の第 1 の湾曲操作入力ユニット 1 1 A を示す図である。図 1 5 に示すように、本変形例の第 1 の湾曲操作入力ユニット 1 1 A では、第 3 の変形例と同様のノブ 8 1 の下面 8 1 B に、板バネ 8 3 が取り付けられている。なお、本変形例では、板バネ 8 3 が設けられていることを除き、第 3 の変形例と同様の構成である。

30

【 0 0 7 5 】

本変形例では、板バネ 8 3 が設けられているため、ジョイスティック 1 8 A を傾動させた状態で指をノブ 8 1 から離すと、板バネ 8 3 からジョイスティック 1 8 A に弾性力が働く。板バネ 8 3 からの弾性力により、ジョイスティック 1 8 A は、中立状態に戻る。このような構成にすることにより、ノブ 8 1 の上面 8 1 A から指を離れた状態では、ジョイスティック 1 8 A は、常に中立状態で保持される。このため、湾曲操作の操作性がより向上する。

【 0 0 7 6 】

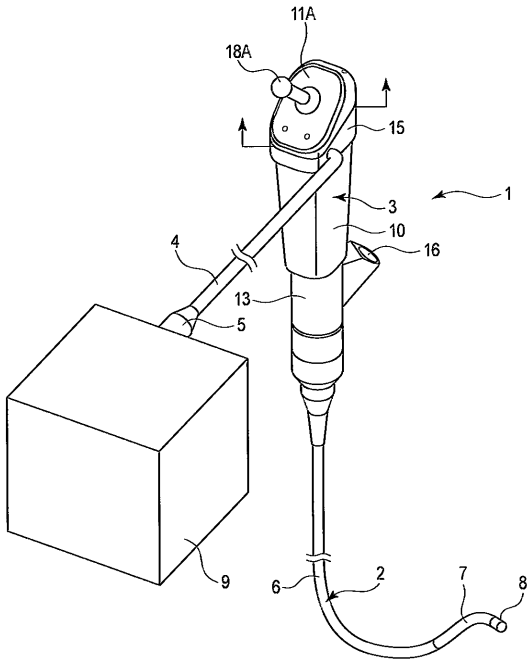
なお、上述の実施形態では、湾曲部 7 が上下方向（UD 方向）及び左右方向（LR 方向）の 4 方向に湾曲する。しかし、湾曲部 7 が上下方向又は左右方向の 2 方向に湾曲する場合も、上述した湾曲操作入力部での湾曲操作を検出する構成を適用可能である。同様に、湾曲部 7 が上下方向又は左右方向の 2 方向に湾曲する場合も、上述した標準状態での湾曲操作の制御方式を検出する構成を適用可能である。

40

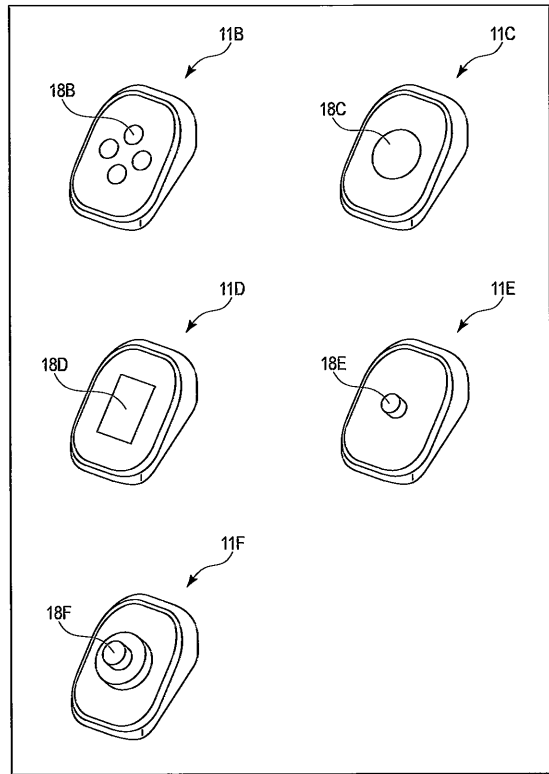
【 0 0 7 7 】

以上、本発明の実施形態について説明したが、本発明は上記の実施形態に限定されるものではなく、本発明の要旨を逸脱しない範囲で種々の変形ができることは勿論である。

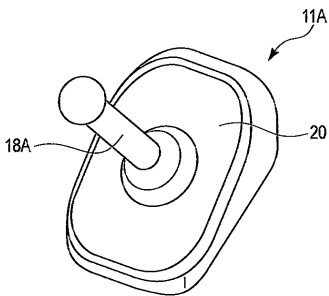
【 図 1 】



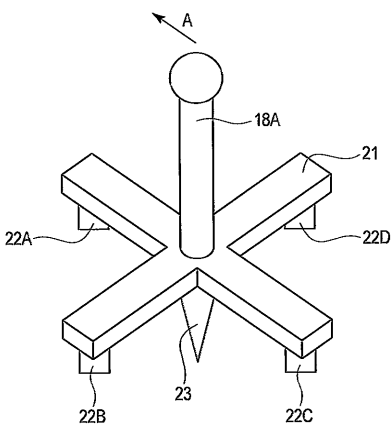
【 図 2 】



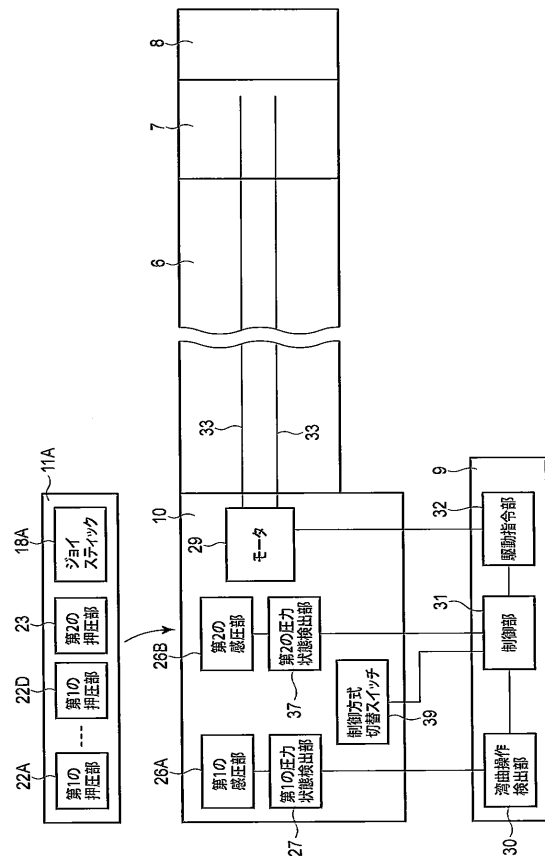
【 図 3 】



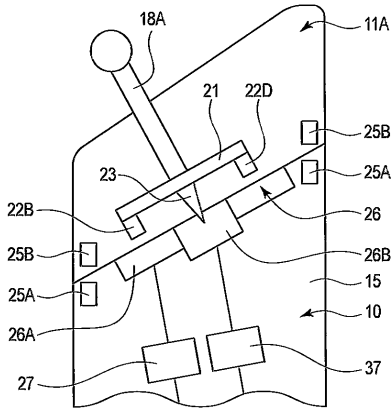
【 図 4 】



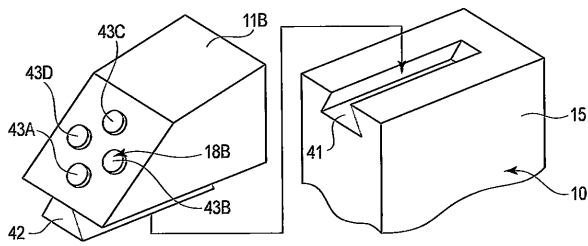
【 図 5 】



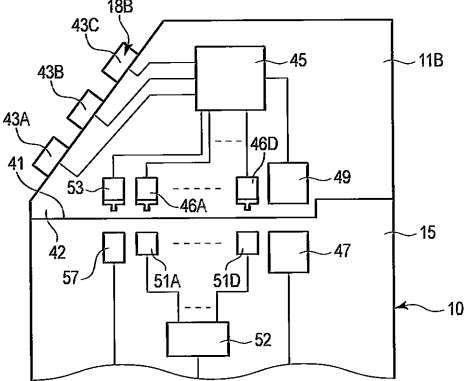
【 図 6 】



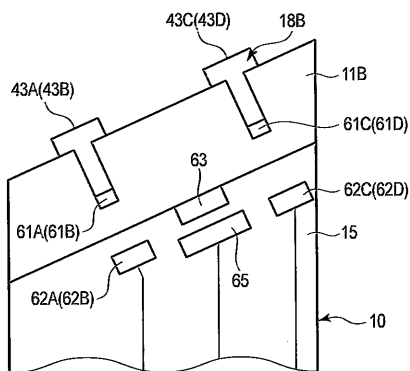
【 図 7 】



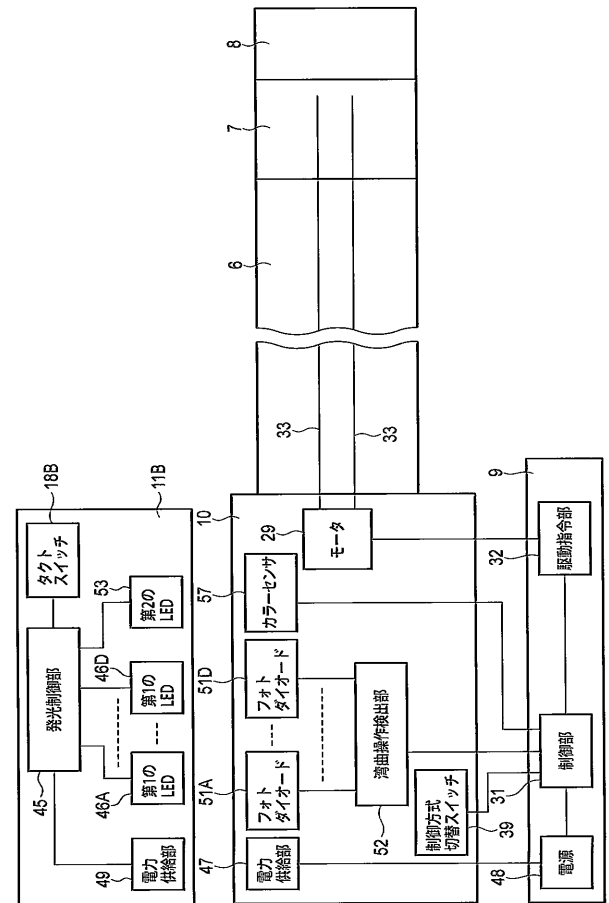
【 図 9 】



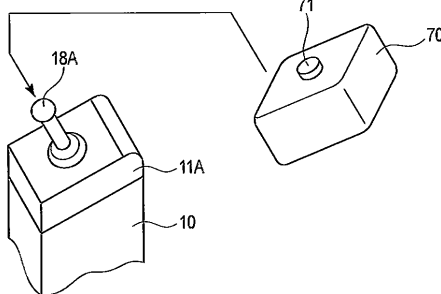
【 図 10 】



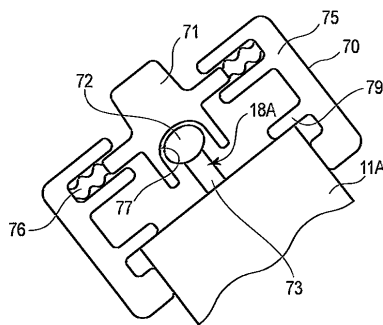
【 図 8 】



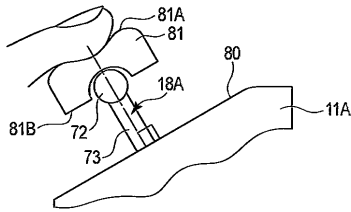
【 図 11 】



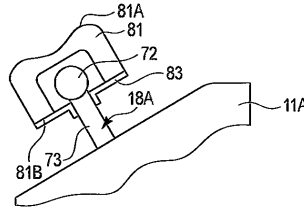
【 図 12 】



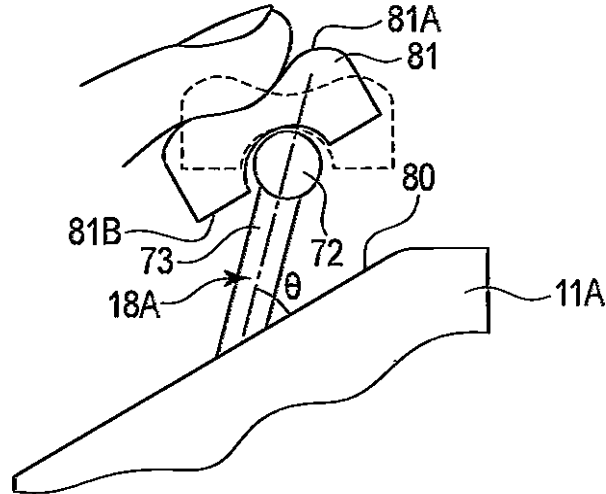
【図13】



【図15】



【図14】



## 【手続補正書】

【提出日】平成24年4月26日(2012.4.26)

## 【手続補正1】

【補正対象書類名】特許請求の範囲

【補正対象項目名】全文

【補正方法】変更

【補正の内容】

【特許請求の範囲】

【請求項1】

湾曲動作を行う湾曲部を備え、長手方向に延設される挿入部と、  
 前記挿入部の基端方向側に設けられる操作部本体と、  
 前記湾曲部の湾曲動作を行う湾曲操作入力部を備え、前記操作部本体に着脱可能に取り付けられる湾曲操作入力ユニットと、  
前記湾曲操作入力ユニットに設けられ、前記湾曲操作の制御方式を入力する制御方式入力部と、

前記操作部本体に設けられ、前記制御方式入力部により入力された前記湾曲操作の前記制御方式を検出する制御方式検出部と、

前記湾曲操作入力ユニットに設けられ、前記湾曲操作入力部での前記湾曲操作に対応して作動状態が変化する作動部と、

前記操作部本体に設けられ、前記作動部の前記作動状態を検出する作動状態検出部と、

前記操作部本体に設けられ、前記制御方式検出部により検出された前記制御方式及び前記作動状態検出部により検出された前記作動状態に基づいて駆動され、駆動されることにより前記湾曲部を湾曲させる駆動部材と、

を具備する内視鏡。

## 【請求項 2】

前記制御方式検出部は、前記制御方式入力部との間が電氣的に絶縁され、  
前記作動状態検出部は、前記作動部との間が電氣的に絶縁される、  
請求項 1 の内視鏡。

## 【請求項 3】

前記作動状態検出部で検出された前記作動部の作動状態に基づいて、前記湾曲操作入力部での前記湾曲操作を検出する湾曲操作検出部をさらに具備し、  
前記駆動部材は、前記湾曲操作検出部により検出された前記湾曲操作に基づいて駆動される、  
請求項 1 の内視鏡。

## 【請求項 4】

前記制御方式検出部は、感圧部と、前記感圧部の圧力状態を検出する圧力状態検出部とを備え、  
前記制御方式入力部は、前記湾曲操作入力ユニットが前記操作部本体に取り付けられた状態で前記感圧部を押圧し、前記湾曲操作入力ユニットの種類に対応して前記感圧部の圧力状態が異なる状態に前記感圧部を押圧する押圧部を備える、  
請求項 1 の内視鏡。

## 【請求項 5】

前記作動状態検出部は、感圧部と、前記感圧部の圧力状態を検出する圧力状態検出部とを備え、  
前記作動部は、前記湾曲操作入力部での前記湾曲操作に対応して、前記感圧部を押圧しない非押圧状態と前記感圧部を押圧する押圧状態との間で作動状態が変化する押圧部を備える、  
請求項 1 の内視鏡。

## 【請求項 6】

前記制御方式入力部は、前記湾曲操作入力ユニットの種類に対応して光の種類が異なる発光部材を備え、  
前記制御方式検出部は、前記発光部材から光を受光し、受光した前記光の種類を検出する光種検出部を備える、  
請求項 1 の内視鏡。

## 【請求項 7】

一端が前記駆動部材に、他端が前記湾曲部に接続され、前記駆動部材が駆動されることにより前記長手方向に移動し、前記湾曲部を湾曲させる線状部材をさらに具備する請求項 1 の内視鏡。

## 【手続補正 2】

【補正対象書類名】明細書

【補正対象項目名】0008

【補正方法】変更

【補正の内容】

【0008】

前記目的を達成するため、本発明のある態様では、湾曲動作を行う湾曲部を備え、長手方向に延設される挿入部と、前記挿入部の基端方向側に設けられる操作部本体と、前記湾曲部の湾曲動作を行う湾曲操作入力部を備え、前記操作部本体に着脱可能に取り付けられる湾曲操作入力ユニットと、前記湾曲操作入力ユニットに設けられ、前記湾曲操作の制御方式を入力する制御方式入力部と、前記操作部本体に設けられ、前記制御方式入力部により入力された前記湾曲操作の前記制御方式を検出する制御方式検出部と、前記湾曲操作入力ユニットに設けられ、前記湾曲操作入力部での前記湾曲操作に対応して作動状態が変化する作動部と、前記操作部本体に設けられ、前記作動部の作動状態を検出する作動状態検出部と、前記操作部本体に設けられ、前記制御方式検出部により検出された前記制御方式及び前記作動状態検出部により検出された前記作動状態に基づいて駆動され、駆動される

ことにより前記湾曲部を湾曲させる駆動部材と、を備える内視鏡を提供する。

【手続補正書】

【提出日】平成24年7月27日(2012.7.27)

【手続補正1】

【補正対象書類名】特許請求の範囲

【補正対象項目名】全文

【補正方法】変更

【補正の内容】

【特許請求の範囲】

【請求項1】

湾曲動作を行う湾曲部を備え、長手方向に延設される挿入部と、  
前記挿入部の基端方向側に設けられる操作部本体と、  
前記湾曲部の湾曲動作を行う湾曲操作入力部を備え、前記操作部本体に着脱可能に取り付けられる湾曲操作入力ユニットと、

前記湾曲操作入力ユニットに設けられ、前記湾曲操作の制御方式を入力する制御方式入力部と、

前記操作部本体に設けられ、前記制御方式入力部により入力された前記湾曲操作の前記制御方式を検出する制御方式検出部であって、前記制御方式入力部との間が電氣的に絶縁される制御方式検出部と、

前記湾曲操作入力ユニットに設けられ、前記湾曲操作入力部での前記湾曲操作に対応して作動状態が変化する作動部と、

前記操作部本体に設けられ、前記作動部の前記作動状態を検出する作動状態検出部であって、前記作動部との間が電氣的に絶縁される作動状態検出部と、

前記操作部本体に設けられ、前記制御方式検出部により検出された前記制御方式及び前記作動状態検出部により検出された前記作動状態に基づいて駆動され、駆動されることにより前記湾曲部を湾曲させる駆動部材と、

を具備する内視鏡。

【請求項2】

前記作動状態検出部で検出された前記作動部の作動状態に基づいて、前記湾曲操作入力部での前記湾曲操作を検出する湾曲操作検出部をさらに具備し、

前記駆動部材は、前記湾曲操作検出部により検出された前記湾曲操作に基づいて駆動される、

請求項1の内視鏡。

【請求項3】

前記制御方式検出部は、感圧部と、前記感圧部の圧力状態を検出する圧力状態検出部とを備え、

前記制御方式入力部は、前記湾曲操作入力ユニットが前記操作部本体に取り付けられた状態で前記感圧部を押圧し、前記湾曲操作入力ユニットの種類に対応して前記感圧部の圧力状態が異なる状態に前記感圧部を押圧する押圧部を備える、

請求項1の内視鏡。

【請求項4】

前記作動状態検出部は、感圧部と、前記感圧部の圧力状態を検出する圧力状態検出部とを備え、

前記作動部は、前記湾曲操作入力部での前記湾曲操作に対応して、前記感圧部を押圧しない非押圧状態と前記感圧部を押圧する押圧状態との間で作動状態が変化する押圧部を備える、

請求項1の内視鏡。

【請求項5】

前記制御方式入力部は、前記湾曲操作入力ユニットの種類に対応して光の種類が異なる発光部材を備え、

前記制御方式検出部は、前記発光部材から光を受光し、受光した前記光の種類を検出する光種検出部を備える、

請求項 1 の内視鏡。

【請求項 6】

一端が前記駆動部材に、他端が前記湾曲部に接続され、前記駆動部材が駆動されることにより前記長手方向に移動し、前記湾曲部を湾曲させる線状部材をさらに具備する請求項 1 の内視鏡。

【手続補正 2】

【補正対象書類名】明細書

【補正対象項目名】0008

【補正方法】変更

【補正の内容】

【0008】

前記目的を達成するため、本発明のある態様では、湾曲動作を行う湾曲部を備え、長手方向に延設される挿入部と、前記挿入部の基端方向側に設けられる操作部本体と、前記湾曲部の湾曲動作を行う湾曲操作入力部を備え、前記操作部本体に着脱可能に取り付けられる湾曲操作入力ユニットと、前記湾曲操作入力ユニットに設けられ、前記湾曲操作の制御方式を入力する制御方式入力部と、前記操作部本体に設けられ、前記制御方式入力部により入力された前記湾曲操作の前記制御方式を検出する制御方式検出部であって、前記制御方式入力部との間が電氣的に絶縁される制御方式検出部と、前記湾曲操作入力ユニットに設けられ、前記湾曲操作入力部での前記湾曲操作に対応して作動状態が変化する作動部と

、  
前記操作部本体に設けられ、前記作動部の前記作動状態を検出する作動状態検出部であって、前記作動部との間が電氣的に絶縁される作動状態検出部と、前記操作部本体に設けられ、前記制御方式検出部により検出された前記制御方式及び前記作動状態検出部により検出された前記作動状態に基づいて駆動され、駆動されることにより前記湾曲部を湾曲させる駆動部材と、を備える内視鏡を提供する。

## 【 国際調査報告 】

INTERNATIONAL SEARCH REPORT		International application No. PCT/JP2011/072257
<b>A. CLASSIFICATION OF SUBJECT MATTER</b> A61B1/00(2006.01)i, G02B23/24(2006.01)i  According to International Patent Classification (IPC) or to both national classification and IPC		
<b>B. FIELDS SEARCHED</b> Minimum documentation searched (classification system followed by classification symbols) A61B1/00, G02B23/24  Documentation searched other than minimum documentation to the extent that such documents are included in the fields searched Jitsuyo Shinan Koho 1922-1996 Jitsuyo Shinan Toroku Koho 1996-2011 Kokai Jitsuyo Shinan Koho 1971-2011 Toroku Jitsuyo Shinan Koho 1994-2011  Electronic data base consulted during the international search (name of data base and, where practicable, search terms used)		
<b>C. DOCUMENTS CONSIDERED TO BE RELEVANT</b>		
Category*	Citation of document, with indication, where appropriate, of the relevant passages	Relevant to claim No.
Y	JP 3-97429 A (Olympus Optical Co., Ltd.), 23 April 1991 (23.04.1991), page 6, lower right column, line 2 to page 7, upper left column, line 9; fig. 11 to 14 (Family: none)	1, 3
Y	WO 2006/038524 A1 (Olympus Corp.), 13 April 2006 (13.04.2006), paragraph [0037] & US 2009/0191830 A1 & EP 1795114 A1 & WO 2006/038524 A1 & CN 101031231 A	1, 3
A	JP 2002-65575 A (Olympus Optical Co., Ltd.), 05 March 2002 (05.03.2002), paragraph [0033]; fig. 1 (Family: none)	1-7
<input checked="" type="checkbox"/> Further documents are listed in the continuation of Box C. <input type="checkbox"/> See patent family annex.		
* Special categories of cited documents: "A" document defining the general state of the art which is not considered to be of particular relevance "E" earlier application or patent but published on or after the international filing date "L" document which may throw doubts on priority claim(s) or which is cited to establish the publication date of another citation or other special reason (as specified) "O" document referring to an oral disclosure, use, exhibition or other means "P" document published prior to the international filing date but later than the priority date claimed "T" later document published after the international filing date or priority date and not in conflict with the application but cited to understand the principle or theory underlying the invention "X" document of particular relevance; the claimed invention cannot be considered novel or cannot be considered to involve an inventive step when the document is taken alone "Y" document of particular relevance; the claimed invention cannot be considered to involve an inventive step when the document is combined with one or more other such documents, such combination being obvious to a person skilled in the art "&" document member of the same patent family		
Date of the actual completion of the international search 21 December, 2011 (21.12.11)		Date of mailing of the international search report 10 January, 2012 (10.01.12)
Name and mailing address of the ISA/ Japanese Patent Office		Authorized officer
Facsimile No.		Telephone No.

## INTERNATIONAL SEARCH REPORT

International application No.

PCT/JP2011/072257

C (Continuation). DOCUMENTS CONSIDERED TO BE RELEVANT		
Category*	Citation of document, with indication, where appropriate, of the relevant passages	Relevant to claim No.
A	JP 2006-6569 A (Olympus Corp.), 12 January 2006 (12.01.2006), paragraph [0010] & US 2007/0185385 A1      & EP 1767140 A1 & WO 2006/001336 A1      & AU 2005257321 A	1-7
A	JP 2007-289528 A (Olympus Medical Systems Corp.), 08 November 2007 (08.11.2007), paragraphs [0017], [0023] & US 2009/0054731 A1      & EP 2011430 A1 & WO 2007/125962 A1      & KR 10-2008-0106980 A & CN 101431933 A          & AU 2007244368 A	1-7

国際調査報告		国際出願番号 PCT/JP2011/072257									
A. 発明の属する分野の分類 (国際特許分類 (IPC)) Int.Cl. A61B1/00(2006.01)i, G02B23/24(2006.01)i											
B. 調査を行った分野 調査を行った最小限資料 (国際特許分類 (IPC)) Int.Cl. A61B1/00, G02B23/24											
最小限資料以外の資料で調査を行った分野に含まれるもの <table border="0"> <tr> <td>日本国実用新案公報</td> <td>1922-1996年</td> </tr> <tr> <td>日本国公開実用新案公報</td> <td>1971-2011年</td> </tr> <tr> <td>日本国実用新案登録公報</td> <td>1996-2011年</td> </tr> <tr> <td>日本国登録実用新案公報</td> <td>1994-2011年</td> </tr> </table>				日本国実用新案公報	1922-1996年	日本国公開実用新案公報	1971-2011年	日本国実用新案登録公報	1996-2011年	日本国登録実用新案公報	1994-2011年
日本国実用新案公報	1922-1996年										
日本国公開実用新案公報	1971-2011年										
日本国実用新案登録公報	1996-2011年										
日本国登録実用新案公報	1994-2011年										
国際調査で使用した電子データベース (データベースの名称、調査に使用した用語)											
C. 関連すると認められる文献											
引用文献の カテゴリー*	引用文献名 及び一部の箇所が関連するときは、その関連する箇所の表示	関連する 請求項の番号									
Y	JP 3-97429 A (オリンパス光学工業株式会社) 1991.04.23, 第6頁右下欄第2行目~第7頁左上欄第9行目、図11~14 (ファミリーなし)	1, 3									
Y	WO 2006/038524 A1 (オリンパス株式会社) 2006.04.13, 【0037】 & US 2009/0191830 A1 & EP 1795114 A1 & WO 2006/038524 A1 & CN 101031231 A	1, 3									
<input checked="" type="checkbox"/> C欄の続きにも文献が列挙されている。		<input type="checkbox"/> パテントファミリーに関する別紙を参照。									
* 引用文献のカテゴリー 「A」特に関連のある文献ではなく、一般的技術水準を示すもの 「E」国際出願日前の出願または特許であるが、国際出願日以後に公表されたもの 「L」優先権主張に疑義を提起する文献又は他の文献の発行日若しくは他の特別な理由を確立するために引用する文献 (理由を付す) 「O」口頭による開示、使用、展示等に言及する文献 「P」国際出願日前で、かつ優先権の主張の基礎となる出願		の日の後に公表された文献 「T」国際出願日又は優先日後に公表された文献であって出願と矛盾するものではなく、発明の原理又は理論の理解のために引用するもの 「X」特に関連のある文献であって、当該文献のみで発明の新規性又は進歩性がないと考えられるもの 「Y」特に関連のある文献であって、当該文献と他の1以上の文献との、当業者にとって自明である組合せによって進歩性がないと考えられるもの 「&」同一パテントファミリー文献									
国際調査を完了した日 21.12.2011		国際調査報告の発送日 10.01.2012									
国際調査機関の名称及びあて先 日本国特許庁 (ISA/JP) 郵便番号100-8915 東京都千代田区霞が関三丁目4番3号		特許庁審査官 (権限のある職員) 伊藤 昭治	2Q 4077								
		電話番号 03-3581-1101 内線 3292									

国際調査報告		国際出願番号 PCT/J P 2 0 1 1 / 0 7 2 2 5 7
C (続き) . 関連すると認められる文献		
引用文献の カテゴリー*	引用文献名 及び一部の箇所が関連するときは、その関連する箇所の表示	関連する 請求項の番号
A	JP 2002-65575 A (オリンパス光学工業株式会社) 2002. 03. 05, 【0033】、図1 (ファミリーなし)	1 - 7
A	JP 2006-6569 A (オリンパス株式会社) 2006. 01. 12, 【0010】 & US 2007/0185385 A1 & EP 1767140 A1 & WO 2006/001336 A1 & AU 2005257321 A	1 - 7
A	JP 2007-289528 A (オリンパスメディカルシステムズ株式会社) 2007. 11. 08, 【0017】、【0023】 & US 2009/0054731 A1 & EP 2011430 A1 & WO 2007/125962 A1 & KR 10-2008-0106980 A & CN 101431933 A & AU 2007244368 A	1 - 7

## フロントページの続き

(81) 指定国 AP(BW, GH, GM, KE, LR, LS, MW, MZ, NA, RW, SD, SL, SZ, TZ, UG, ZM, ZW), EA(AM, AZ, BY, KG, KZ, MD, RU, T J, TM), EP(AL, AT, BE, BG, CH, CY, CZ, DE, DK, EE, ES, FI, FR, GB, GR, HR, HU, IE, IS, IT, LT, LU, LV, MC, MK, MT, NL, NO, PL, PT, R O, RS, SE, SI, SK, SM, TR), OA(BF, BJ, CF, CG, CI, CM, GA, GN, GQ, GW, ML, MR, NE, SN, TD, TG), AE, AG, AL, AM, AO, AT, AU, AZ, BA, BB, BG, BH, BR, BW, BY, BZ, CA, CH, CL, CN, CO, CR, CU, CZ, DE, DK, DM, DO, DZ, EC, EE, EG, ES, FI, GB, GD, GE, GH, GM, GT, HN, HR, H U, ID, IL, IN, IS, JP, KE, KG, KM, KN, KP, KR, KZ, LA, LC, LK, LR, LS, LT, LU, LY, MA, MD, ME, MG, MK, MN, MW, MX, MY, MZ, NA, NG, NI , NO, NZ, OM, PE, PG, PH, PL, PT, QA, RO, RS, RU, RW, SC, SD, SE, SG, SK, SL, SM, ST, SV, SY, TH, TJ, TM, TN, TR, TT, TZ, UA, UG, US, UZ, VC, VN

(74) 代理人 100095441

弁理士 白根 俊郎

(74) 代理人 100084618

弁理士 村松 貞男

(74) 代理人 100103034

弁理士 野河 信久

(74) 代理人 100119976

弁理士 幸長 保次郎

(74) 代理人 100153051

弁理士 河野 直樹

(74) 代理人 100140176

弁理士 砂川 克

(74) 代理人 100158805

弁理士 井関 守三

(74) 代理人 100124394

弁理士 佐藤 立志

(74) 代理人 100112807

弁理士 岡田 貴志

(74) 代理人 100111073

弁理士 堀内 美保子

(74) 代理人 100134290

弁理士 竹内 将訓

(72) 発明者 正木 豊

日本国長野県上伊那郡辰野町伊那富6 6 6 6 オリンパスオプトテクノロジー株式会社内

(72) 発明者 尾本 恵二郎

日本国長野県上伊那郡辰野町伊那富6 6 6 6 オリンパスオプトテクノロジー株式会社内

(72) 発明者 荒井 敬一

日本国東京都渋谷区幡ヶ谷2丁目4 3 番2号 オリンパスメディカルシステムズ株式会社内

(72) 発明者 上野 晴彦

日本国東京都渋谷区幡ヶ谷2丁目4 3 番2号 オリンパスメディカルシステムズ株式会社内

(72) 発明者 岡崎 次生

日本国東京都渋谷区幡ヶ谷2丁目4 3 番2号 オリンパスメディカルシステムズ株式会社内

(72) 発明者 河合 利昌

日本国東京都渋谷区幡ヶ谷2丁目4 3 番2号 オリンパスメディカルシステムズ株式会社内

Fターム(参考) 4C161 BB01 CC06 DD03 FF12 HH33 HH47 JJ13

(注) この公表は、国際事務局(WIPO)により国際公開された公報を基に作成したものである。なおこの公表に係る日本語特許出願(日本語実用新案登録出願)の国際公開の効果は、特許法第184条の10第1項(実用新案法第48条の13第2項)により生ずるものであり、本掲載とは関係ありません。

专利名称(译)	内视镜		
公开(公告)号	<a href="#">JPWO2012046605A1</a>	公开(公告)日	2014-02-24
申请号	JP2012520406	申请日	2011-09-28
[标]申请(专利权)人(译)	奥林巴斯医疗株式会社		
申请(专利权)人(译)	オリンパスメディカルシステムズ株式会社		
[标]发明人	正木豊 尾本恵二郎 荒井敬一 上野晴彦 岡崎次生 河合利昌		
发明人	正木 豊 尾本 恵二郎 荒井 敬一 上野 晴彦 岡崎 次生 河合 利昌		
IPC分类号	A61B1/00		
CPC分类号	A61B1/0052 A61B1/00039 A61B1/00066 A61B1/00105 A61B1/0016		
FI分类号	A61B1/00.300.A		
F-TERM分类号	4C161/BB01 4C161/CC06 4C161/DD03 4C161/FF12 4C161/HH33 4C161/HH47 4C161/JJ13		
代理人(译)	河野 哲 中村诚 河野直树 冈田隆		
优先权	2010228527 2010-10-08 JP		
其他公开文献	JP5085807B2		
外部链接	<a href="#">Espacenet</a>		

#### 摘要(译)

内窥镜包括：弯曲操作输入单元，其包括：弯曲操作输入部分，其被配置为执行弯曲部分的弯曲操作，并且可移除地附接到操作部分主体；以及激活部分，其设置在弯曲操作输入单元中。构造成响应于弯曲操作输入部分中的弯曲操作而改变其激活状态。内窥镜包括：激活状态检测器，弯曲操作检测器，该激活状态检测器设置在操作部主体中并与激活部分电绝缘，并且被配置为检测激活部分的激活状态；弯曲操作检测器被配置为检测弯曲。根据由激活状态检测器检测到的激活部分的激活状态，在弯曲操作输入部分中进行操作。

